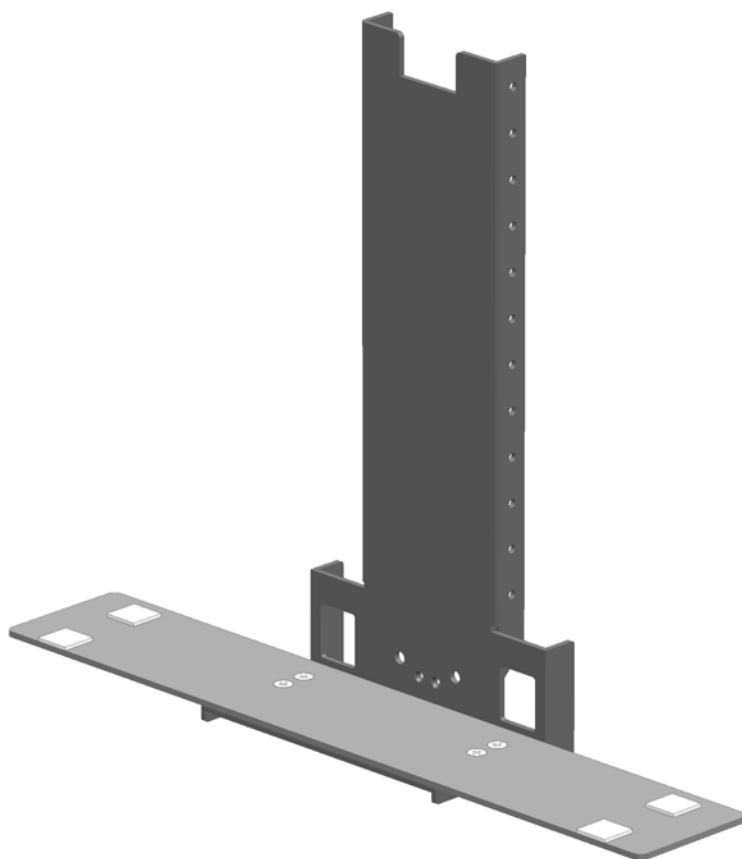




Sound Bar Mounting Bracket

AC-SBM-F5



TV Stand「Fシリーズ」専用 Sound Bar Mounting Bracket

背面デザインも美しく 美観を整える 高剛性金属製

希望小売価格：TBD【受注生産】

※ 当資料上の掲載画像はイメージ図です。実際の製品では詳細仕様、色合いなど異なる場合があります。
製品改良のため、仕様・外観・仕上げ等は予告なしに変更することがありますのでご了承ください。



Made in Japan by RE·LEAF Inc.

高精度ボールベアリングによるスムーズな
サウンドバーも同時に『水平回転 & 角度制御機能』
(特許取得済)



正面 0度



水平回転 15度



水平回転 30度



水平回転 60度

Design



F5-SB Standard Model w. 77 inch TV

※ 別売他社サウンドバー搭載時

Design

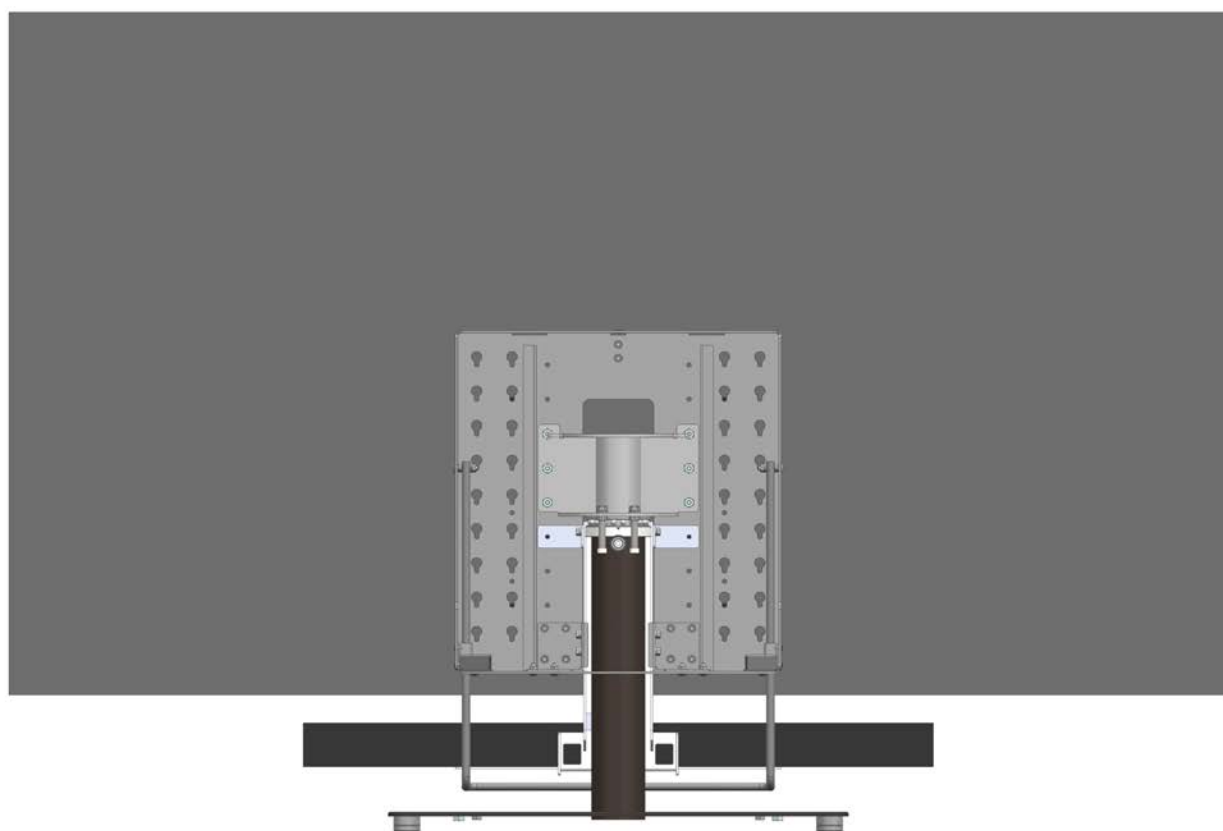


F5-SB Standard Model w. 77 inch TV

リア（背面）カバー（別売アクセサリ）装着時

背面図

Design



F5-SB Standard Model w. 77 inch TV

標準仕様（リア（背面）カバー無し）

背面図

Design

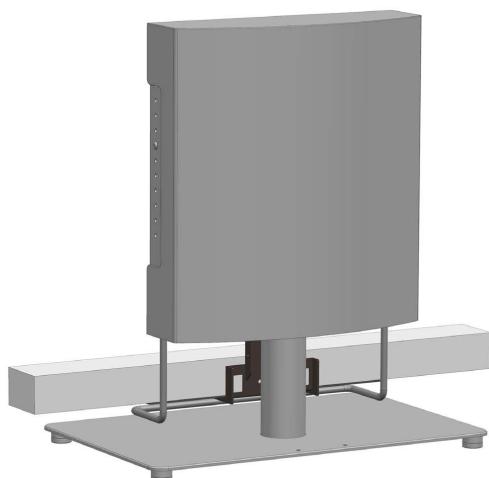
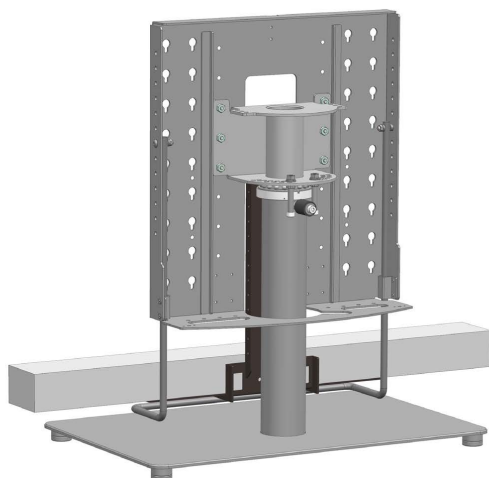
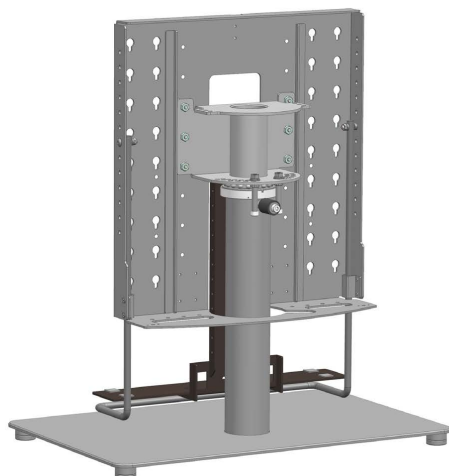


F5 Standard Model w. 77 inch TV

リア（背面）カバー（別売アクセサリ）装着時

側面図

Design

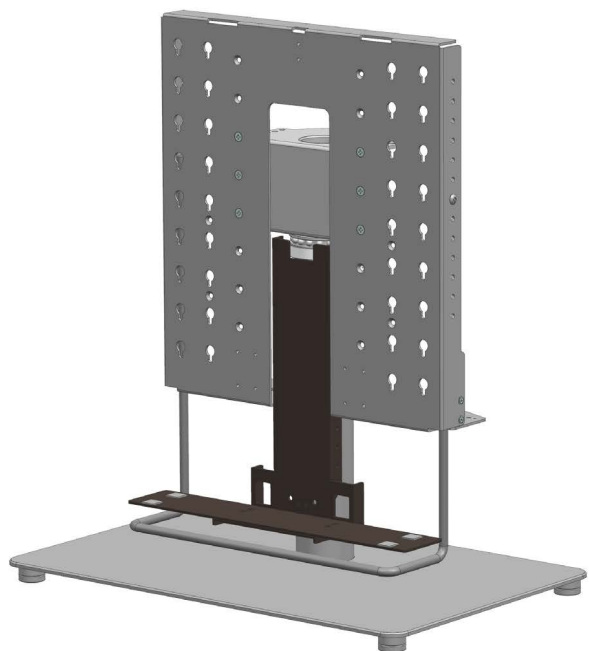
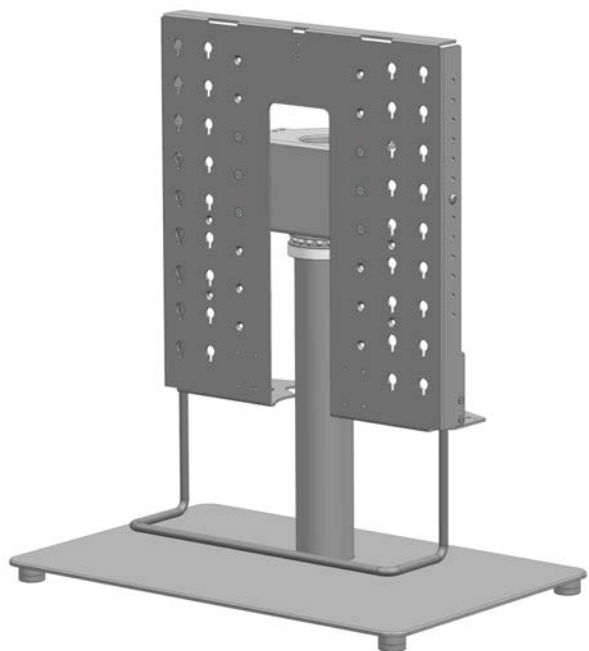


サウンドバー同時水平回転機能

同梱のSound Bar Mounting Bracket「AC-SB-F」に
お持ちのサウンドバーを搭載することによりTVモニターと同時に水平回転可能

Function

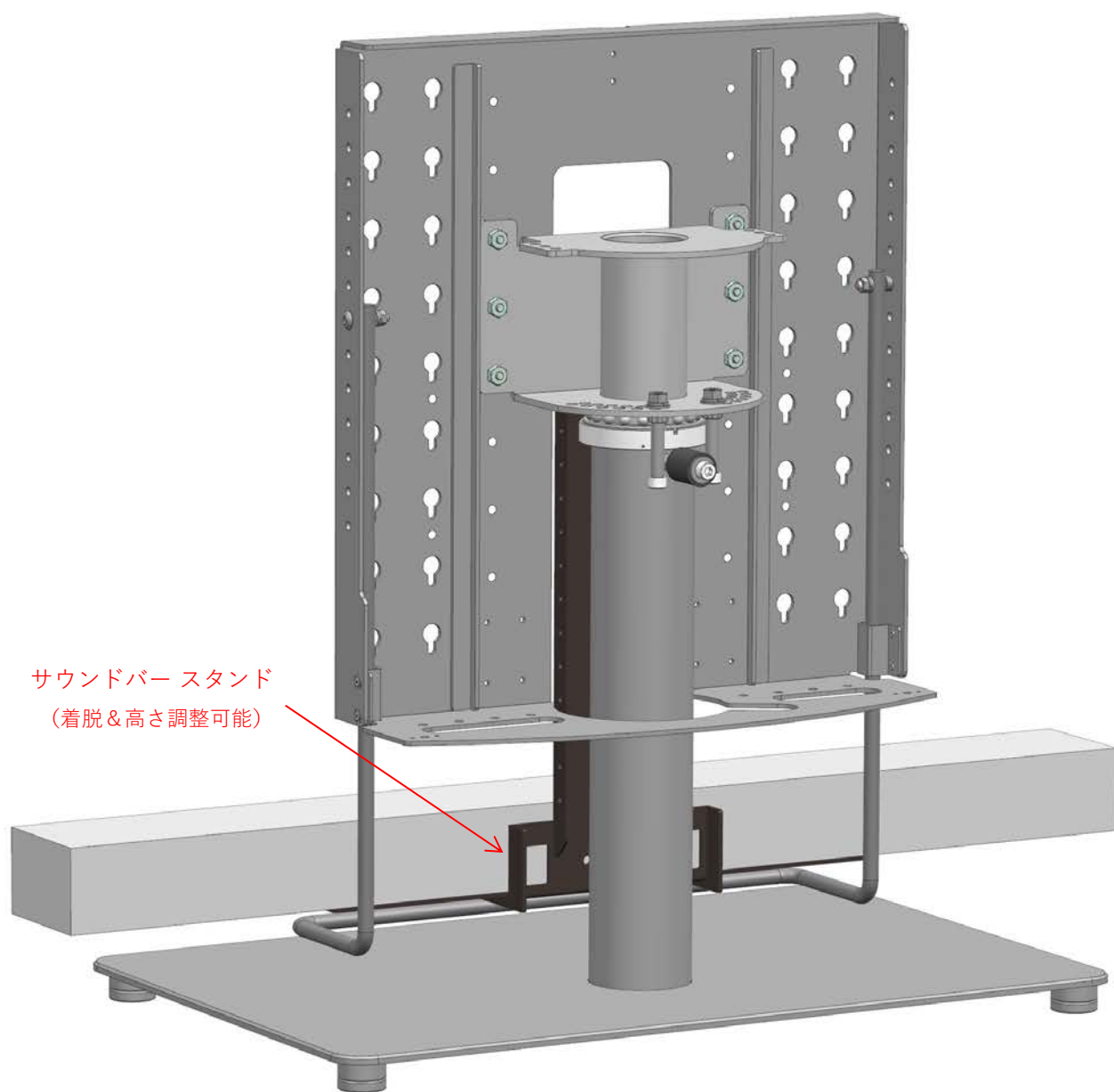
Function



サウンドバー同時水平回転機能

同梱のSound Bar Mounting Bracket「AC-SB-F」に
お持ちのサウンドバーを搭載することによりTVモニターと同時に水平回転可能

Function



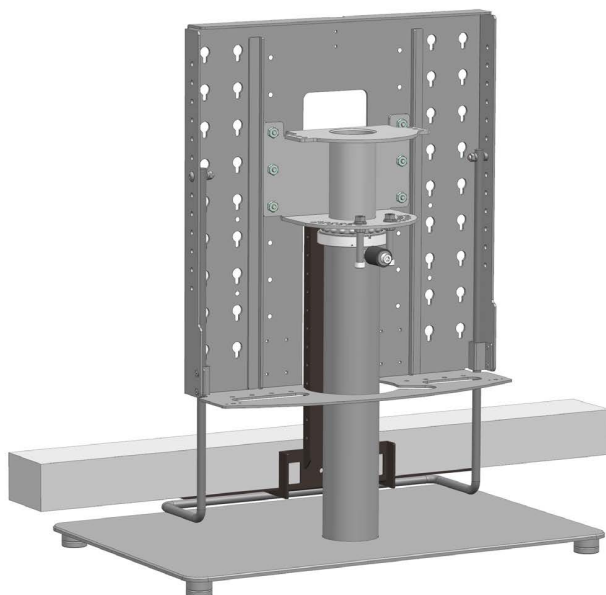
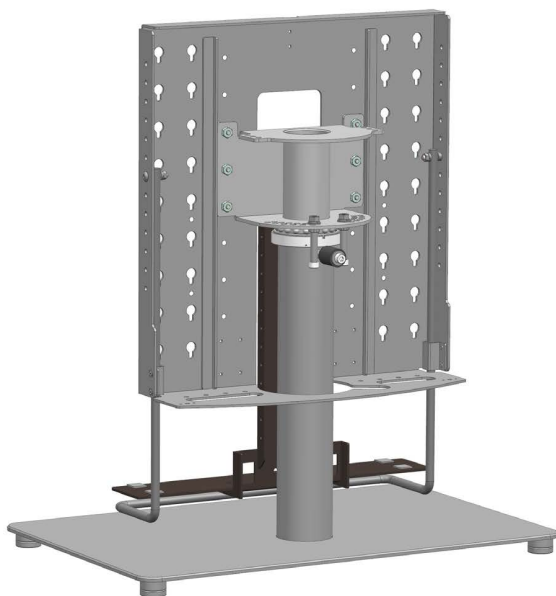
サウンドバー スタンド
(着脱 & 高さ調整可能)

サウンドバー同時水平回転機能

同梱のSound Bar Mounting Bracket「AC-SB-F」に
お持ちのサウンドバーを搭載することによりTVモニターと同時に水平回転可能

背面図 ※ 別売他社サウンドバー搭載

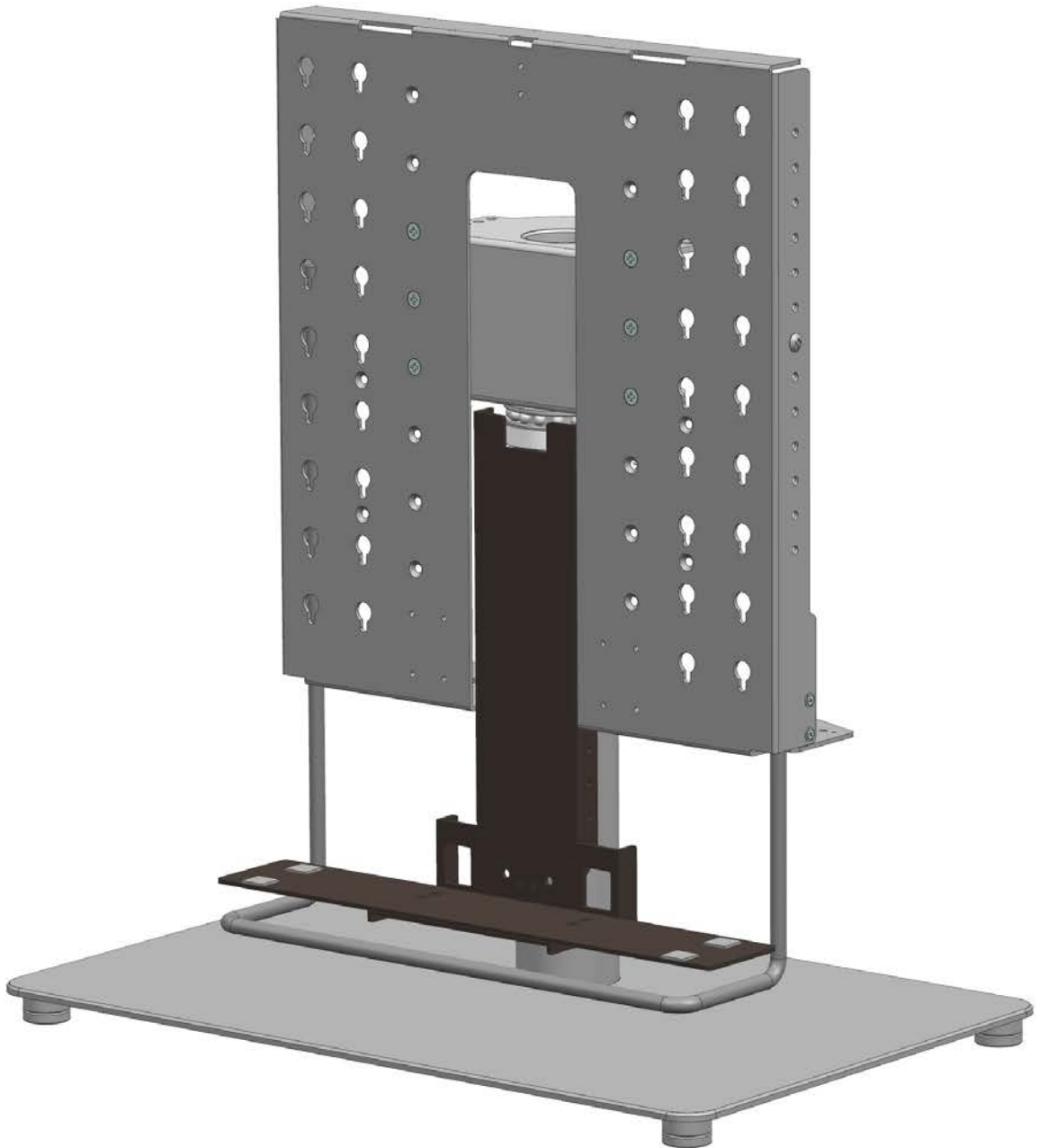
Function



サウンドバー同時水平回転機能

同梱のSound Bar Mounting Bracket「AC-SB-F」にお持ちのサウンドバーを搭載することによりTVモニターと同時に水平回転可能

Function



サウンドバー同時水平回転機能

同梱のSound Bar Mounting Bracket「AC-SB-F」にお持ちのサウンドバーを搭載することによりTVモニターと同時に水平回転可能

Mechanism #1

Mechanism



正面 0度



水平回転 15度



水平回転 30度



水平回転 60度

サウンドバー同時水平回転機能

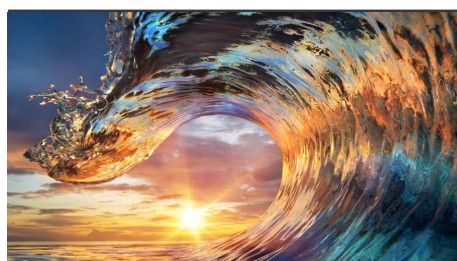
同梱のSound Bar Mounting Bracket「AC-SB-F」にお持ちのサウンドバーを搭載することによりTVモニターと同時に水平回転可能

Mechanism

上部



正面



正面 0度



反時計 15度



反時計 30度



反時計 60度

水平回転 & 角度制御機能

高精度ボールベアリングによるスムーズな

Mechanism



水平回転 正面 0度

77 inch TVモニター & サウンドバー装着

Mechanism



水平回転 15度

77 inch TVモニター & サウンドバー装着

Mechanism



水平回転 30度

77 inch TVモニター & サウンドバー装着

Mechanism



水平回転 60度

77 inch TVモニター & サウンドバー装着

Mechanism



正面 0度



左右 15度



左右 30度



左右 60度
(最大角回転度)

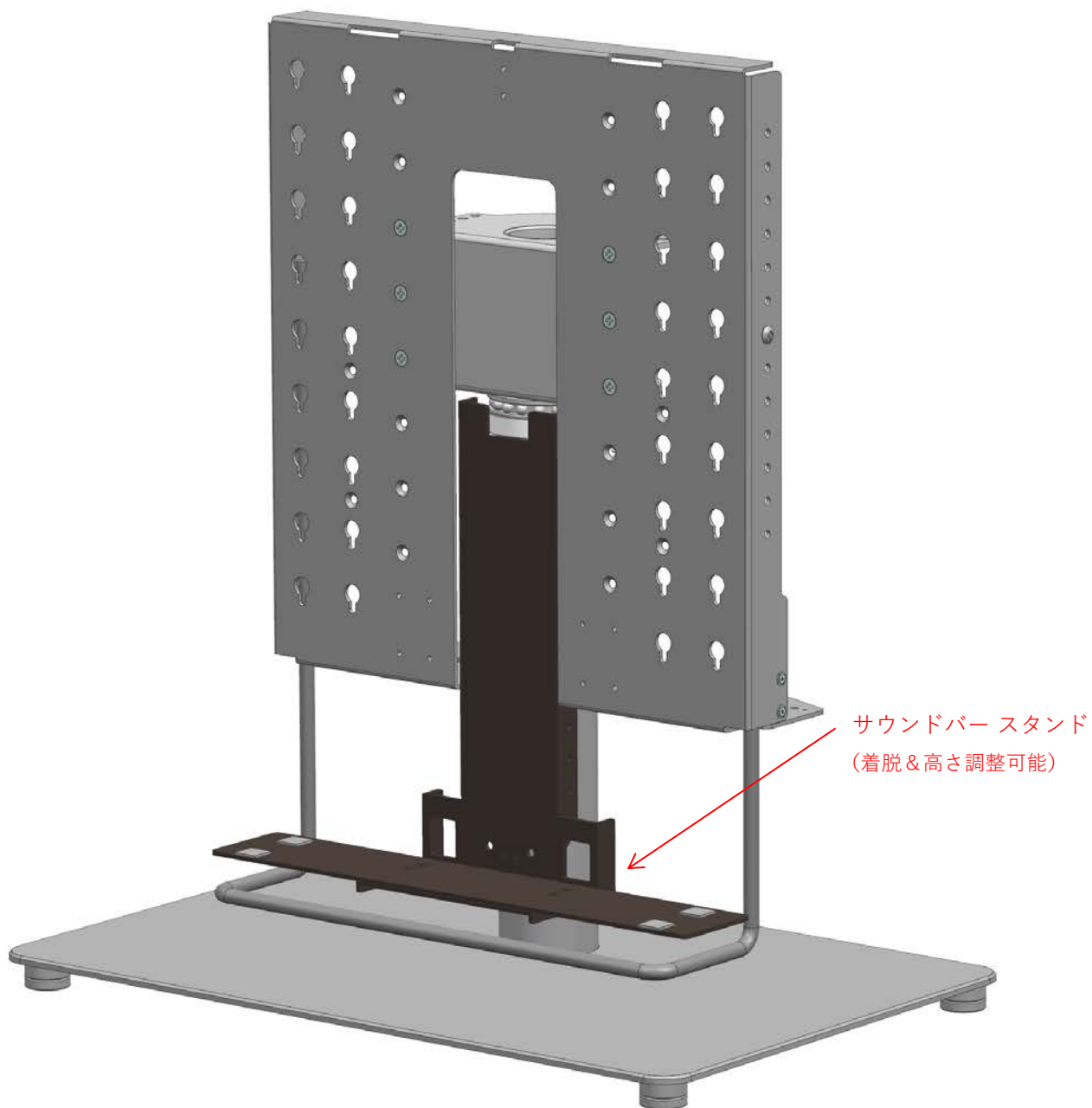


サウンドバー同時水平回転機能

同梱のSound Bar Mounting Bracket「AC-SB-F」にお持ちのサウンドバーを搭載することによりTVモニターと同時に水平回転可能

Mechanism #2

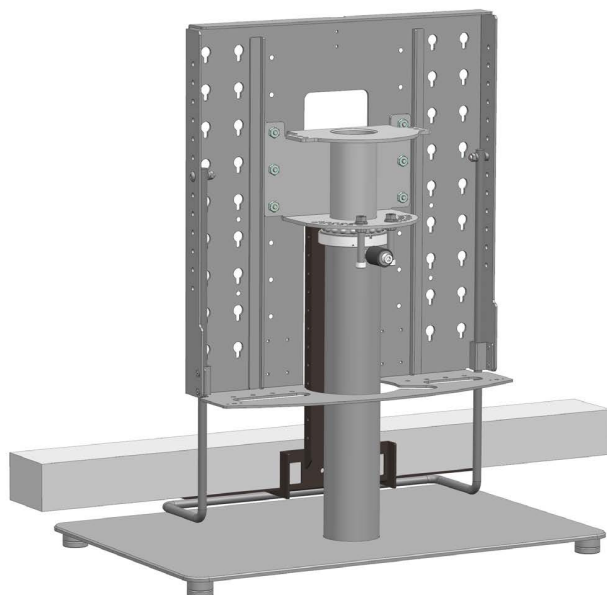
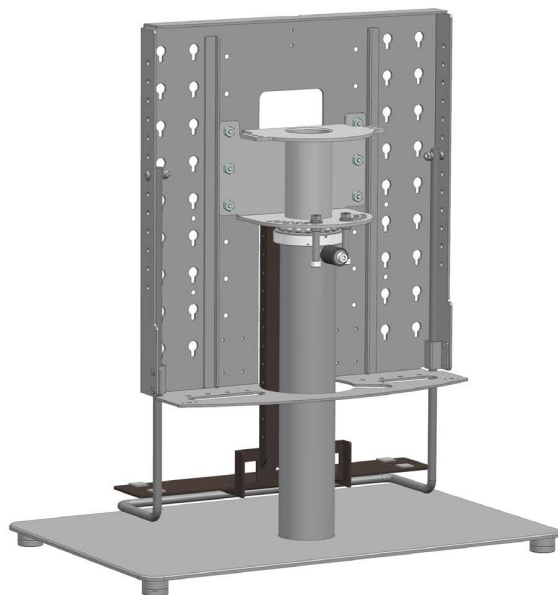
Mechanism



サウンドバー同時水平回転機能

同梱のSound Bar Mounting Bracket「AC-SB-F」に
お持ちのサウンドバーを搭載することによりTVモニターと同時に水平回転可能

Mechanism

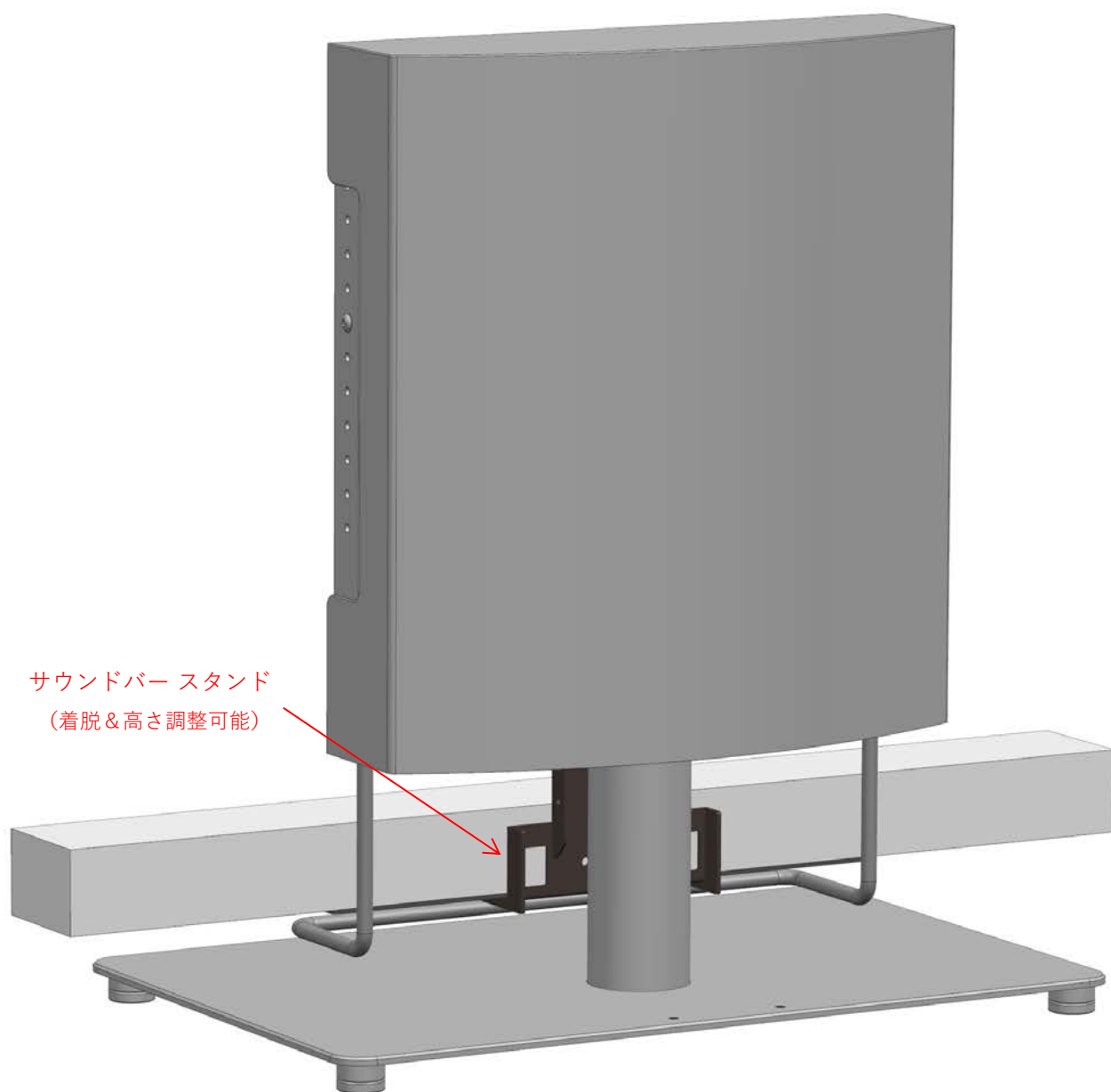


サウンドバー同時水平回転機能

同梱のSound Bar Mounting Bracket「AC-SB-F」に
お持ちのサウンドバーを搭載することによりTVモニターと同時に水平回転可能

※ 別売他社サウンドバー搭載

Mechanism



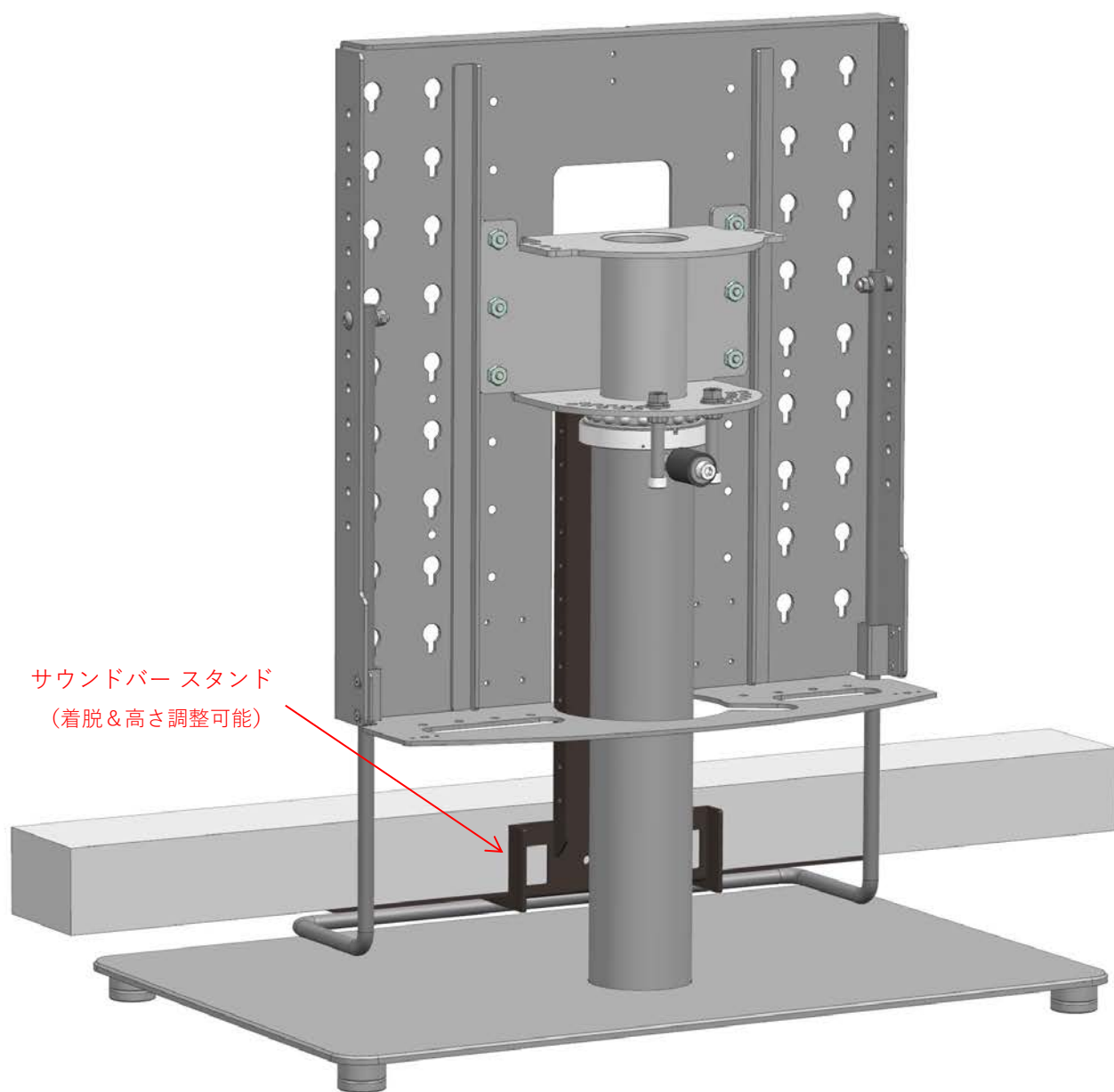
サウンドバー スタンド
(着脱 & 高さ調整可能)

サウンドバー同時水平回転機能

同梱のSound Bar Mounting Bracket「AC-SB-F」に
お持ちのサウンドバーを搭載することによりTVモニターと同時に水平回転可能

※ 別売アクセサリーのリア（背面）カバー装着・別売他社サウンドバー搭載

Mechanism



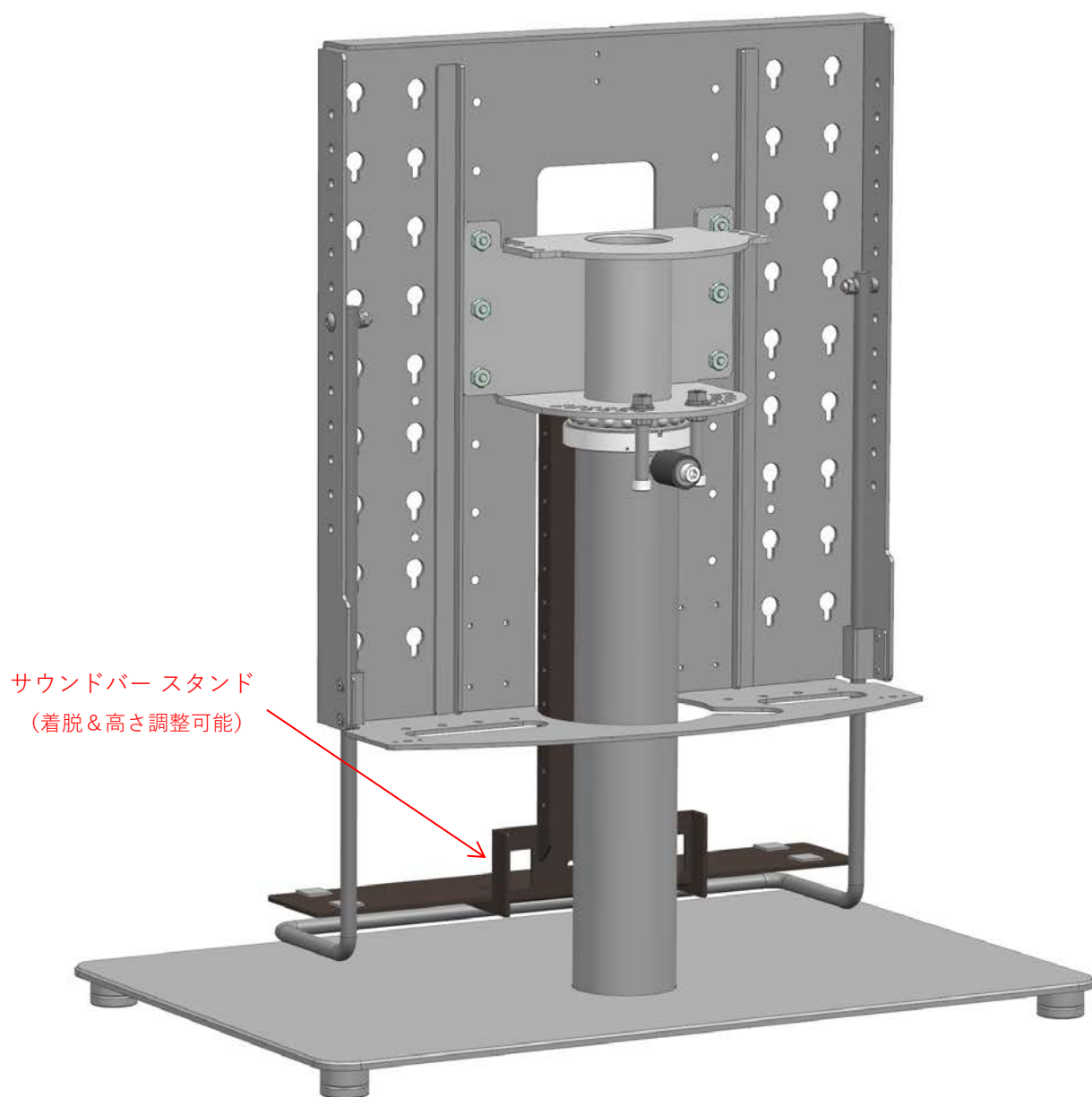
サウンドバー スタンド
(着脱 & 高さ調整可能)

サウンドバー同時水平回転機能

同梱のSound Bar Mounting Bracket「AC-SB-F」に
お持ちのサウンドバーを搭載することによりTVモニターと同時に水平回転可能

背面図 ※ 別売他社サウンドバー搭載

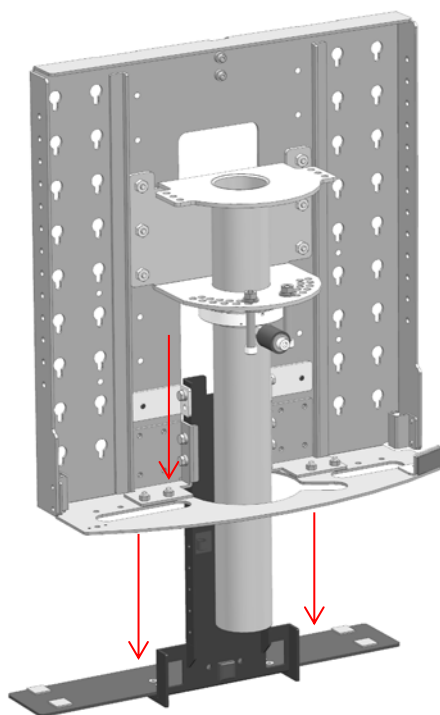
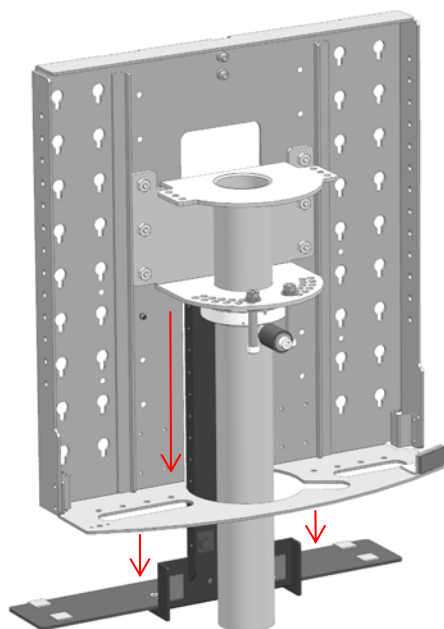
Mechanism



サウンドバー同時水平回転機能

同梱のSound Bar Mounting Bracket「AC-SB-F」に
お持ちのサウンドバーを搭載することによりTVモニターと同時に水平回転可能

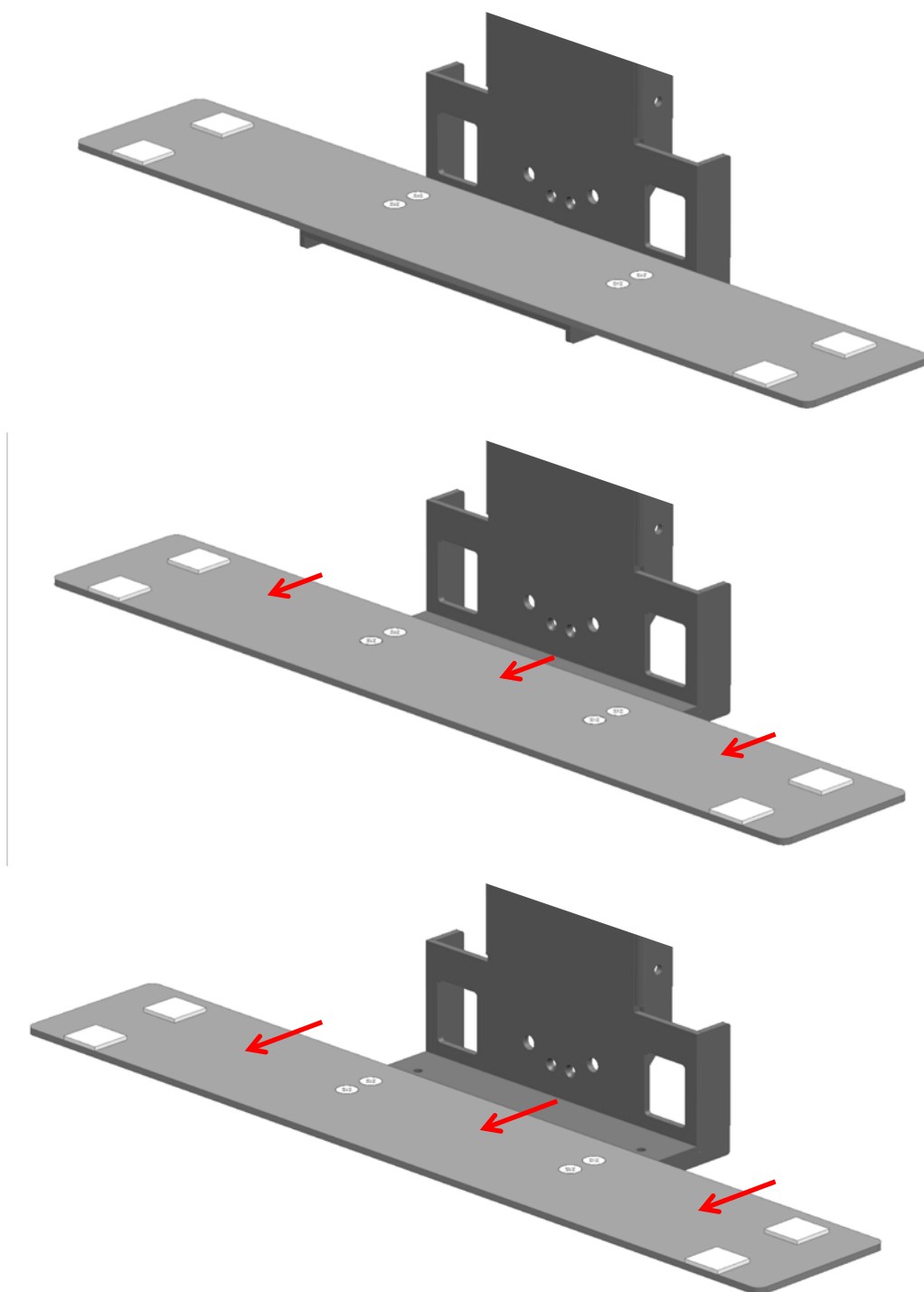
Mechanism



サウンドバーを取り付ける高さを調整可能（25mm間隔）

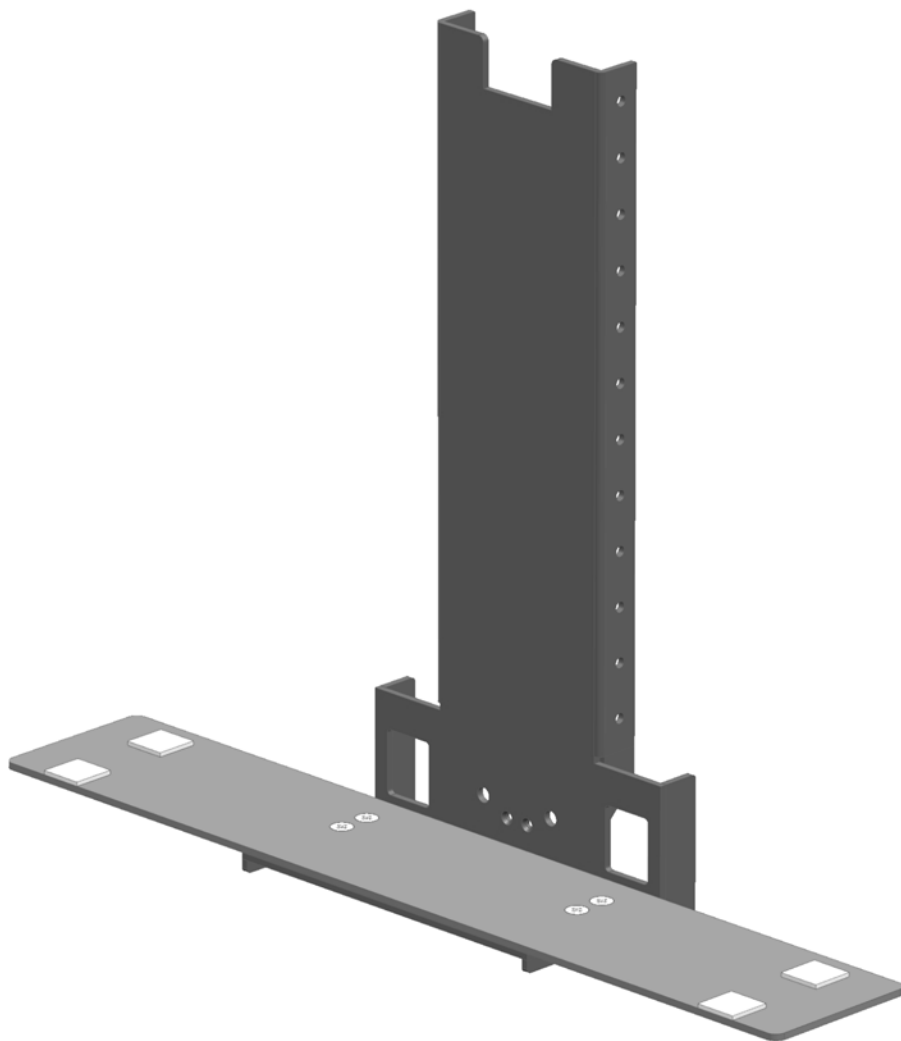
Mechanism #3

Mechanism



サウンドバー台座プレート 奥行調整機能
前方に三段階で15mmずつ最大30mm前に移動して調整可能

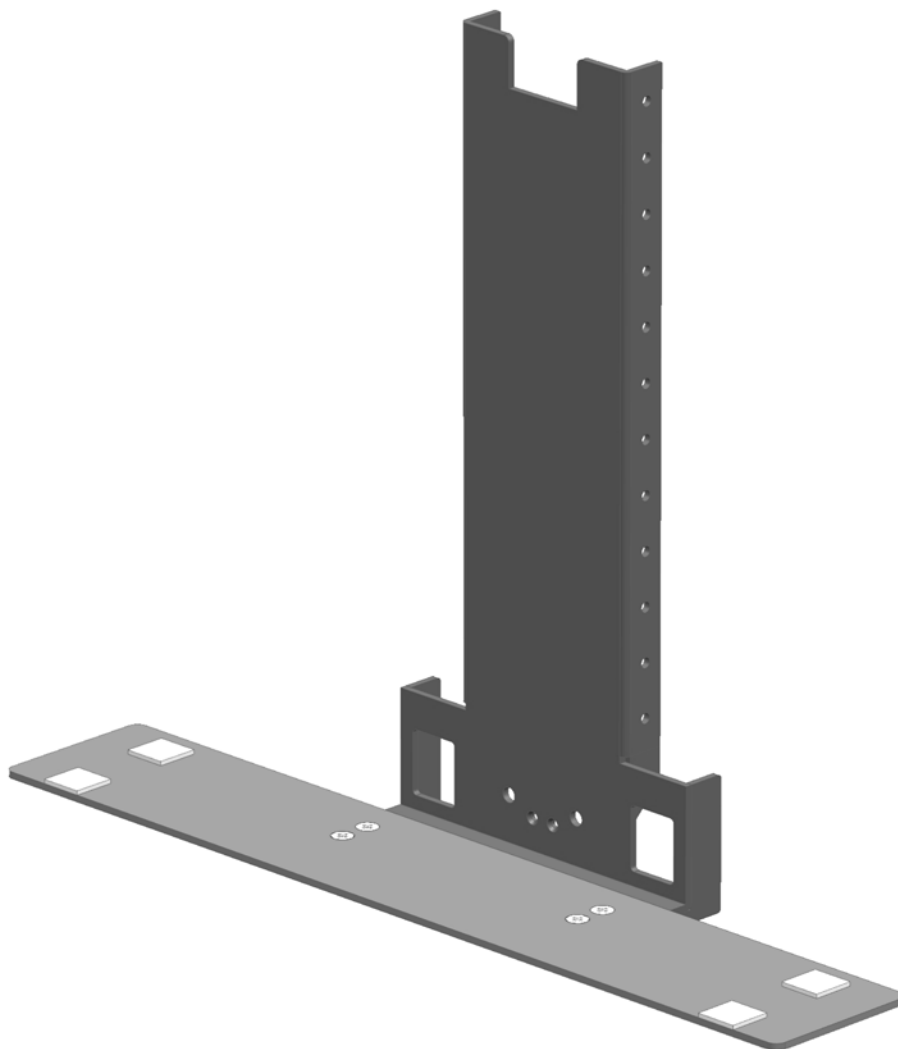
Mechanism



サウンドバー台座を最も奥側に設置した場合

サウンドバー台座プレート 奥行調整機能
前方に三段階で15mmずつ最大30mm前に移動して調整可能

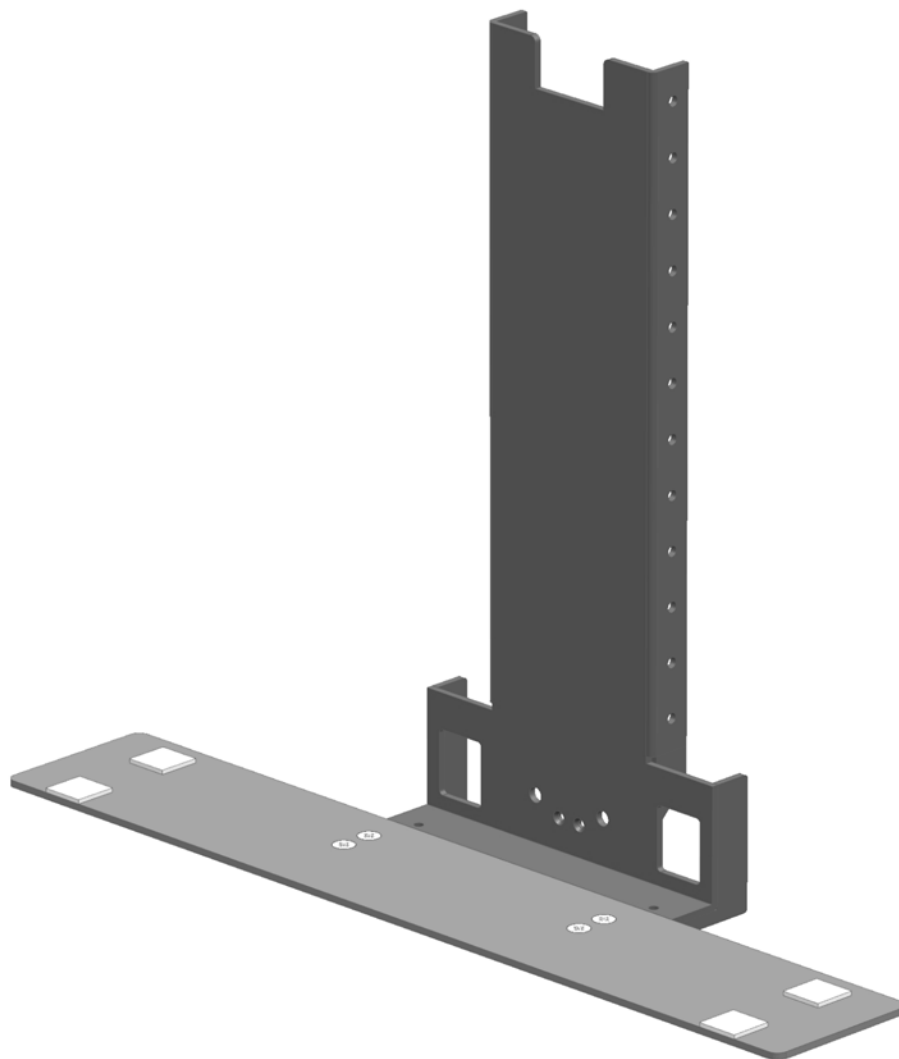
Mechanism



サウンドバー台座を最奥から15mm前に設置した場合

サウンドバー台座プレート 奥行調整機能
前方に三段階で15mmずつ最大30mm前に移動して調整可能

Mechanism

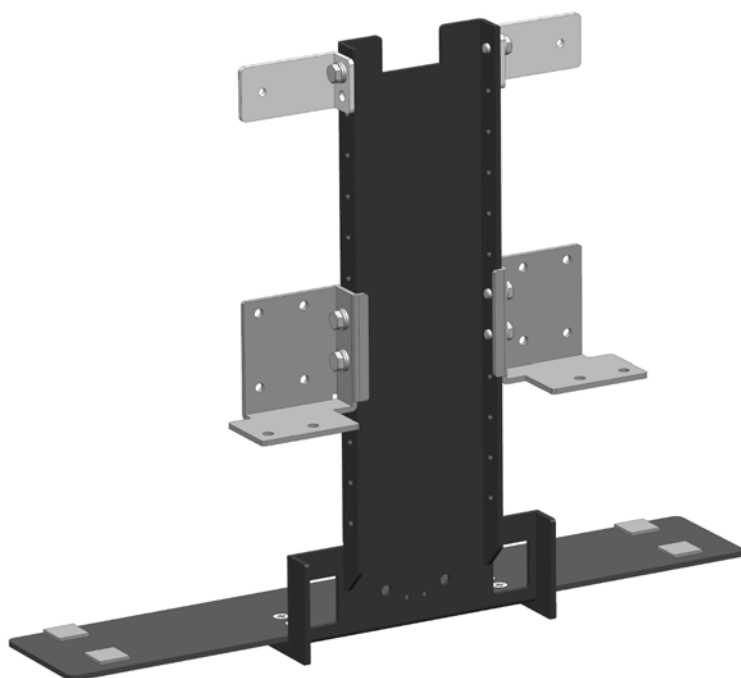
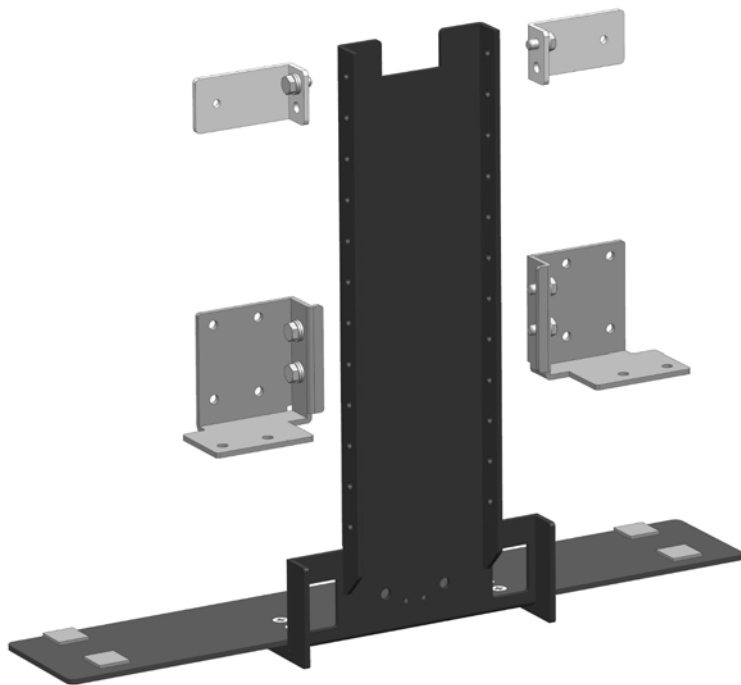


サウンドバー台座を最奥から30mm前に設置した場合

サウンドバー台座プレート 奥行調整機能
前方に三段階で15mmずつ最大30mm前に移動して調整可能

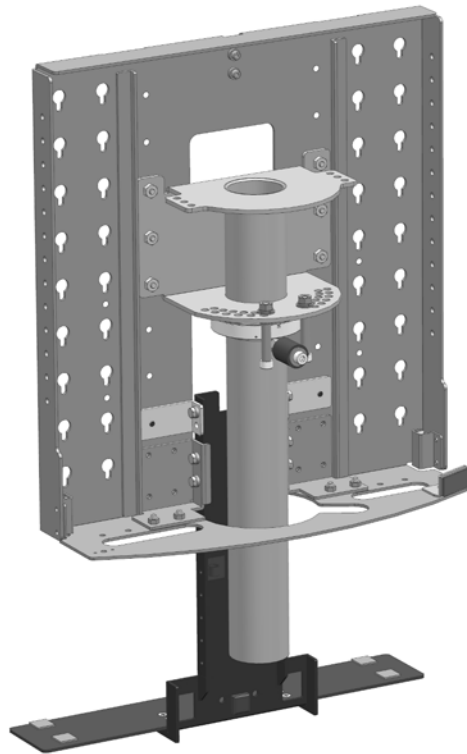
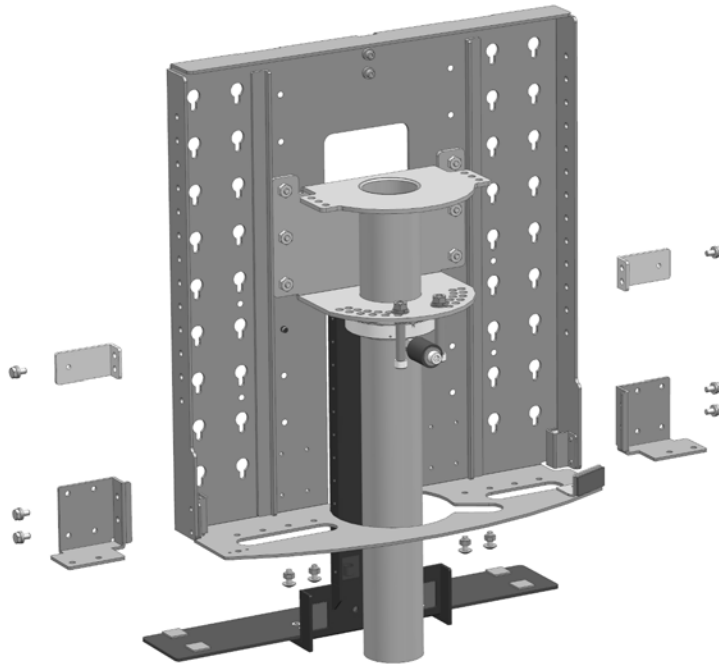
Mechanism #4

Mechanism



当Sound Bar アダプター「AC-SB-F」は、
TVモニタースタンド「Fシリーズ」のブランケットに複数箇所でネジ止めし、
サウンドバー再生時の不要な音振動を抑制し、強固に固定可能

Mechanism



当Sound Bar アダプター「AC-SB-F」は、
TVモニタースタンド「Fシリーズ」のブラケットに複数箇所ネジ止めし、
サウンドバー再生時の不要な音振動を抑制し、強固に固定可能